

Urine Sample-Male (Clean Catch)

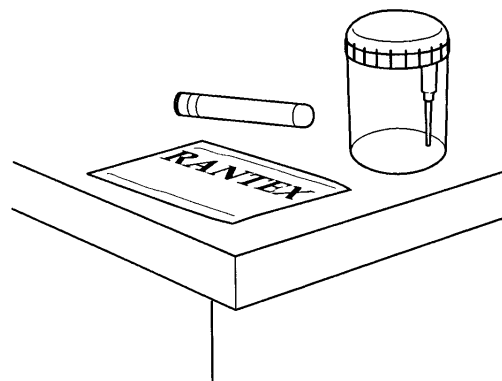
This test is done to check for bladder or urinary tract infection. Follow these steps:

1. Wash your hands with soap and water. Rinse and dry your hands well.



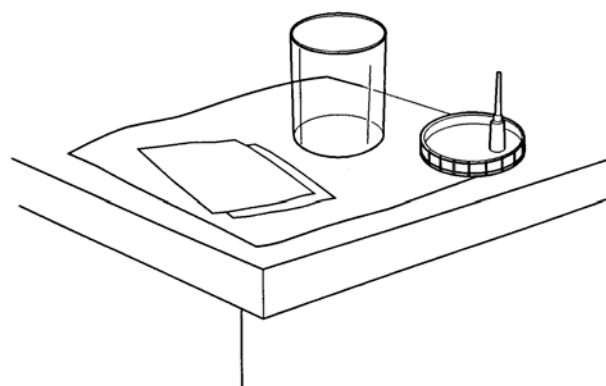
2. Use the urine sample kit. The kit includes a cup and 2 wipes.

3. Put a clean paper towel or cloth on a place you can reach from the toilet.



4. Open the wipes and place them on the towel.

5. If there is a sticker on the top of the cup lid, do not remove it. There is a sharp point under it.



6. Take the lid off the cup. Put the lid flat side down next to the wipes. Do not touch the inside of the cup or lid.

7. Pull back on the fold of skin around the tip of your penis if you are not circumcised.

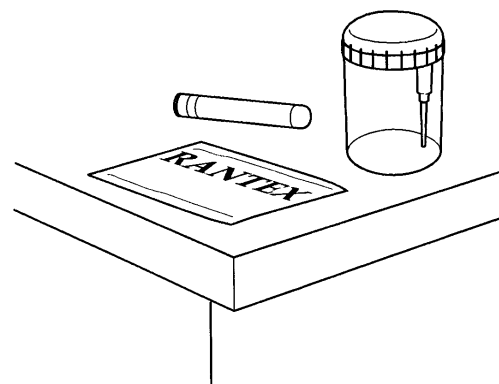
Muestra de orina-Hombre (No contaminada)

Se hace este examen para detectar una infección vesical o urinaria. Siga estos pasos:

1. Lávese las manos con agua y jabón. Enjuáguese y séquese bien las manos.

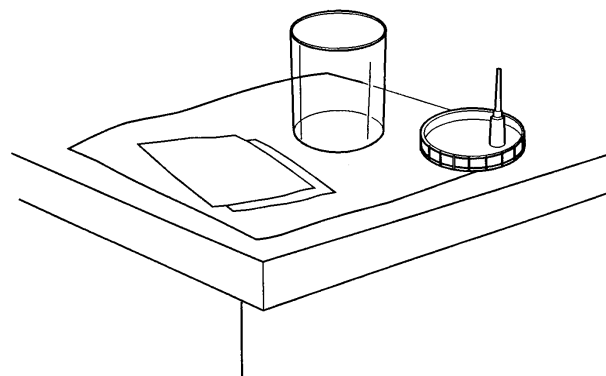


2. Use un kit para muestra de orina. Éste incluye un vaso y 2 toallas húmedas.
3. Coloque una toalla de papel o un paño limpio en un lugar que pueda alcanzar desde el inodoro.



4. Abra las toallas húmedas y colóquelas sobre la toalla de papel.

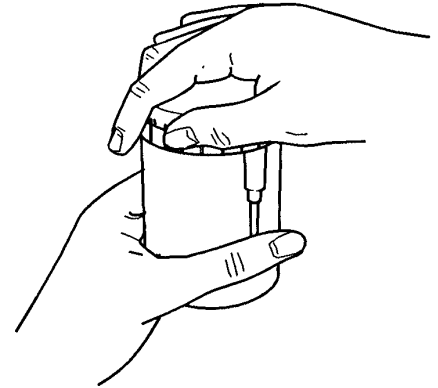
5. Si hay un adhesivo en la parte superior de la tapa del vaso, no lo saque. Hay una punta afilada debajo.



6. Saque la tapa del vaso. Coloque el lado plano de la tapa hacia abajo cerca de las toallas húmedas. No toque el interior del vaso ni de la tapa.
7. Deslice hacia atrás el pliegue de piel alrededor de la punta del pene si no está circuncidado.

Urine Sample-Male. Spanish.

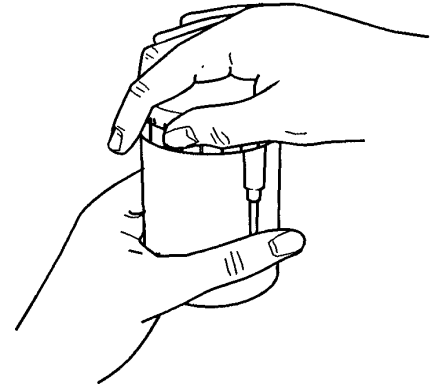
8. Wash the end of your penis with a wipe. Throw the wipe away.
9. Wash your penis with the second wipe. Throw the wipe away.
10. Pick up the cup.
11. Start to urinate a small amount into the toilet.
12. Put the cup into the urine stream. Collect the urine in the cup until it is about half full.
13. Put the lid tightly on the cup. Be careful not to touch the inside of the cup or lid.
14. Wash your hands.
15. If you are in the hospital, give the sample to the staff. If you are home, put the cup in a plastic bag. Put the bag in the refrigerator. Take it to the lab or doctor's office as directed.



Test results are sent to your doctor. Your doctor will share the results with you.

Talk to your doctor or nurse if you have any questions or concerns.

8. Limpie el extremo del pene con una toalla húmeda. Tire la toalla.
9. Limpie el extremo del pene con la segunda toalla. Tire la toalla.
10. Tome el vaso.
11. Comience orinando una pequeña cantidad en el inodoro.
12. Coloque el vaso bajo el flujo de orina. Llene el vaso con orina hasta la mitad.
13. Coloque y apriete bien la tapa del vaso. Tenga cuidado de no tocar el interior del vaso ni de la tapa.
14. Lávese las manos.
15. Si está en el hospital, entregue la muestra al personal. Si está en casa, coloque el vaso en una bolsa plástica. Deje la bolsa en el refrigerador. Llévela al laboratorio o a la consulta del médico según se le indicó.



Los resultados del examen se le envían a su médico, quien los discutirá con usted.

Hable con su médico o enfermera si tiene alguna pregunta o inquietud.

Urine Sample-Male. Spanish.

5/2005. Developed through a partnership of The Ohio State University Medical Center, Mount Carmel Health and OhioHealth, Columbus, Ohio. Available for use as a public service without copyright restrictions at www.healthinfotranslations.com.