

Urine Sample-Male (Clean Catch)

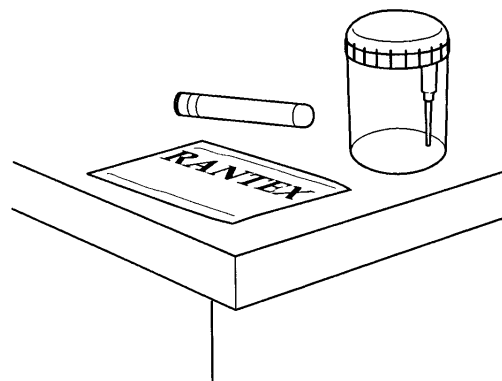
This test is done to check for bladder or urinary tract infection. Follow these steps:

1. Wash your hands with soap and water. Rinse and dry your hands well.



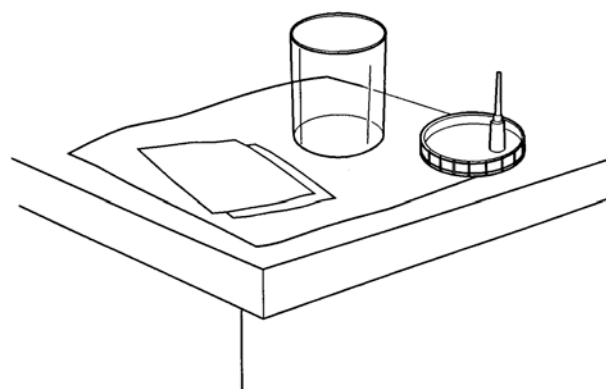
2. Use the urine sample kit. The kit includes a cup and 2 wipes.

3. Put a clean paper towel or cloth on a place you can reach from the toilet.



4. Open the wipes and place them on the towel.

5. If there is a sticker on the top of the cup lid, do not remove it. There is a sharp point under it.



6. Take the lid off the cup. Put the lid flat side down next to the wipes. Do not touch the inside of the cup or lid.

7. Pull back on the fold of skin around the tip of your penis if you are not circumcised.

8. Wash the end of your penis with a wipe. Throw the wipe away.

9. Wash your penis with the second wipe. Throw the wipe away.

मूत्र नमूना –पुरुष (शुद्ध जाँच)

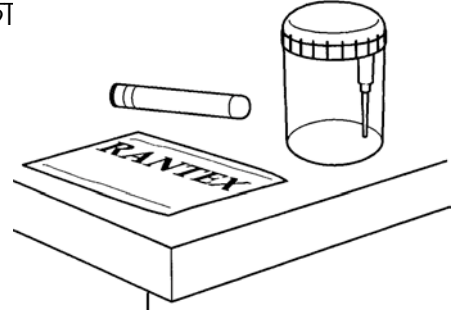
यह परीक्षण मूत्राशय या मूत्र ग्रंथि में संक्रमण की जाँच के लिये किया जाता है। जाँच के लिये निम्नलिखित चरणों का अनुसरण करें।

1. अपने हाथों को साबुन और पानी से धोयें फिर इन्हें अच्छी तरह से खँगालें और सुखायें।



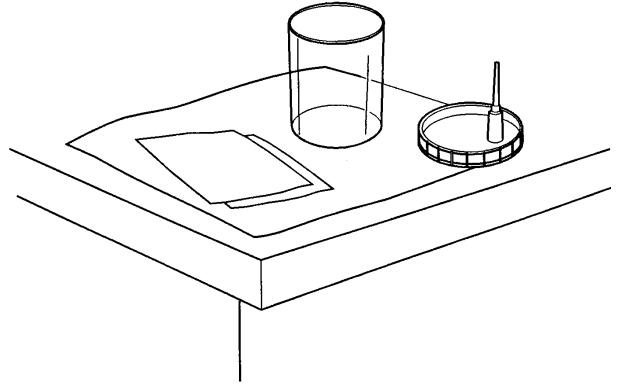
2. मूत्र नमूना किट का उपयोग करें। किट में एक कप और दो पोंछे होते हैं।

3. आप शौचालय में एक स्थान पर साफ कागज का तौलिया या कपड़ा रखें, जो आपकी पहुँच में हो।



4. पोंछे को खोलकर उसे तौलिये पर रख दें।

5. यदि कप के ढक्कन के सिरे पर स्टीकर लगा हो तो इसे न हटायें क्योंकि यह अंदर से नुकीला होता है।



6. कप के ढक्कन को हटा दें। ढक्कन को समतल दिशा में पोंछे के पास रख दें। कप या ढक्कन के अंदरूनी भाग को न छूएँ।

7. अगर आपका खतना नहीं हुआ है तो अपने शिश्न के आगे के भाग की चमड़ी को मोड़ दें।

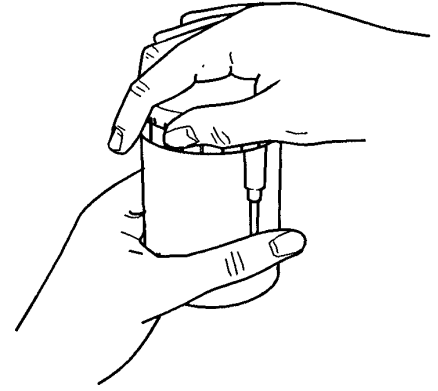
8. अपने शिश्न के अंतिम सिरे को पोंछे से साफ करें। पोंछा फेंक दें।

9. अपने शिश्न को दूसरे पोंछे से साफ करें। पोंछा फेंक दें।

Urine Sample-Male. Hindi.

10. Pick up the cup.
11. Start to urinate a small amount into the toilet.
12. Put the cup into the urine stream. Collect the urine in the cup until it is about half full.
13. Put the lid tightly on the cup. Be careful not to touch the inside of the cup or lid.
14. Wash your hands.
15. If you are in the hospital, give the sample to the staff.

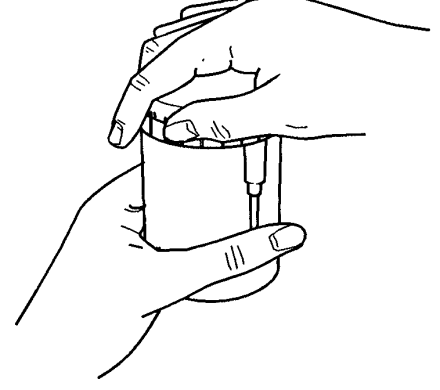
If you are home, put the cup in a plastic bag. Put the bag in the refrigerator. Take it to the lab or doctor's office as directed.



Test results are sent to your doctor. Your doctor will share the results with you.

Talk to your doctor or nurse if you have any questions or concerns.

10. कप को पकड़े।
11. शौचालय में थोड़ी मात्रा में पेशाब करना शुरू करें।
12. कप को मूत्र के प्रवाह की दिशा में रखें। जब तक कप लगभग आधा न भर जाए तब तक इसमें पेशाब जमा करें।
13. कप के ढक्कन को कसकर बंद कर दें। इस बात का ध्यान रखें कि कप या ढक्कन का अंदरूनी भाग स्पर्श न हो जाएँ।
14. अपने हाथों को धोएँ।
15. अगर आप अस्पताल में हैं तो नमूने को कर्मचारी को सौंपें। अगर आप घर में हैं तो कप को प्लास्टिक की थैली में रखें। थैली को रेफ्रिजरेटर में रख दें। निर्देशानुसार इसे परीक्षणशाला या डॉक्टर के कार्यालय में ले जाएँ।



परीक्षण का परिणाम आपके डॉक्टर को भेज दिया जाएगा। आपका डॉक्टर परीक्षण के परिणामों की जानकारी आपको देगा।

यदि आपके मन में कोई प्रश्न या कोई चिंता है तो अपने डॉक्टर या नर्स से बात करें।

Urine Sample-Male. Hindi.

5/2005. Developed through a partnership of The Ohio State University Medical Center, Mount Carmel Health and OhioHealth, Columbus, Ohio. Available for use as a public service without copyright restrictions at www.healthinfotranslations.com.