

PET (Positron Emission Tomography) Scan

A PET scan is a test that shows:

- Blood flow to a part of your body
- How your tissues are using nutrients such as oxygen
- If your cells are normal

A small amount of radioactive solution is put in a vein in your arm. This solution allows pictures to be taken of the part of your body that is to be checked. The solution leaves your body after a few days.

If you have any allergies to medicines, foods or other things, tell the staff before the test.

If you are breastfeeding, pregnant or think you might be, tell the staff before the test.

Arrive on time for your test. Plan to be here about 3 hours. The test takes 45-90 minutes.

To Prepare

- Do not eat or drink anything, including water, for 5 hours before the test.
- Take your medicines with sips of water only.
- If you have diabetes, talk to your doctor about how to manage your blood sugar the day of your test. If you take insulin, bring it with you.

Tomografía por emisión de positrones (PET)

Una tomografía por emisión de positrones es un examen que muestra:

- el flujo de sangre a una parte de su cuerpo;
- la manera en que sus tejidos usan nutrientes como el oxígeno;
- si sus células son normales.

Se le inyecta una pequeña cantidad de solución radioactiva en una vena del brazo. Esta solución permite tomar fotografías de la parte de su cuerpo que se debe examinar. La solución se elimina del cuerpo al cabo de algunos días.

Si tiene alergias a medicamentos, alimentos u otras cosas, dígaselo al personal antes del examen.

Si está amamantando, está embarazada o cree estarlo, avísele al personal antes del examen.

Llegue puntualmente a su examen. Planifique estar aquí alrededor de 3 horas. Este examen dura entre 45 a 90 minutos.

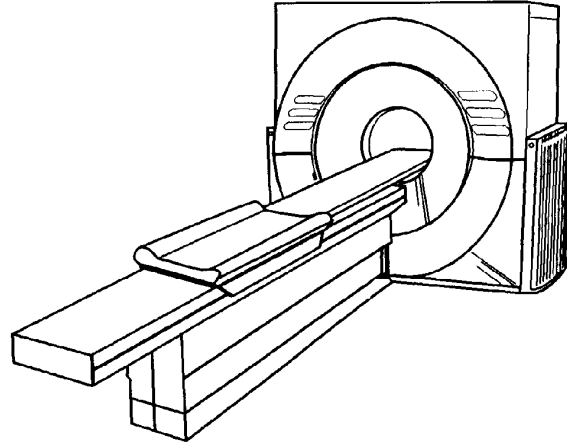
Preparación

- No coma ni beba nada, ni siquiera agua, 5 horas antes del examen.
- Tome sus medicamentos sólo con unos pequeños sorbos de agua.
- Si tiene diabetes, hable con su médico sobre cómo controlar el nivel de glucosa en su sangre el día de su examen. Si toma insulina, tráigala.

- If your doctor has ordered medicine for pain, anxiety, or claustrophobia that you need to take during your test, bring it with you. You will also need to have someone with you to take you home after the test.
- You may bring tapes or CDs to listen to during the test.

During the Test

- You are asked to go to the toilet and empty your bladder before the test begins.
- An IV (intravenous) is put in a vein in your arm.
- The solution is given in your IV.
- You need to lie still for up to 1 hour while the solution moves in your blood.
- As you lie flat and still on your back, the table moves you to different positions. The scanner takes pictures of your body. This takes 45-90 minutes. You may listen to music or just rest.



After the Test

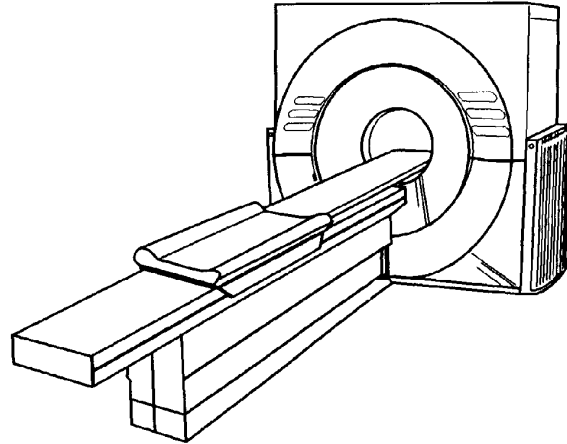
- Drink 8-10 glasses of liquids to remove the solution from your body.
- Test results are sent to your doctor. Your doctor will share the results with you.

Talk to your doctor or nurse if you have any questions or concerns.

- Si su médico le ha recetado medicamentos para el dolor, la ansiedad o la claustrofobia que deba tomar durante su examen, tráigalos también. También deberá venir con alguien que lo pueda llevar a casa después del examen.
- Puede traer cassettes o CD para escuchar durante el examen.

Durante el examen

- Se le pedirá que vaya al baño y orine antes de que comience el examen.
- Se le insertará una vía intravenosa en una vena del brazo.
- La solución se administra en la vía intravenosa.
- Se debe quedar quieto durante un máximo de 1 hora mientras la solución se mueve en su sangre.
- Mientras esté recostado y quieto sobre su espalda, la camilla lo moverá a posiciones distintas. El escáner toma fotografías de su cuerpo. Esto se demora entre 45 a 90 minutos. Puede escuchar música o sólo descansar.



Después del examen

- Beba 8 a 10 vasos de líquido para eliminar la solución de su cuerpo.
- Los resultados del examen se le envían a su médico. Éste los analizará con usted.

Hable con su médico o enfermera si tiene alguna pregunta o duda.