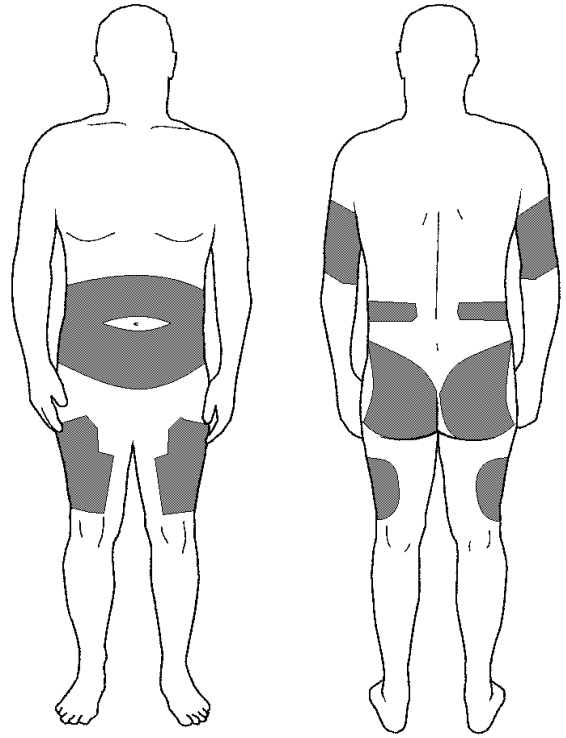


How to Use an Insulin Pen

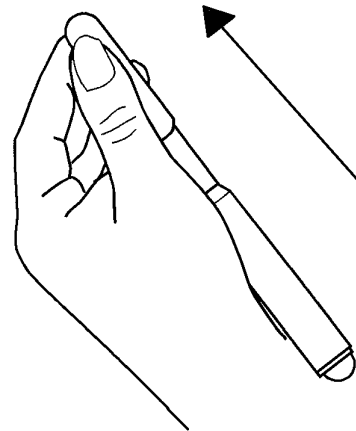
Select the Site for Injection

- Sites which can be used are:
 - Back of upper arms
 - Abdomen (around navel)
 - Front and side area of thighs
 - Back above waist
 - Buttocks
- Stay 1 inch away from previous injections.
- Stay 2 inches away from your navel or scars.
- Do **not** use sites that are bruised, tender or swollen.



Giving Your Insulin

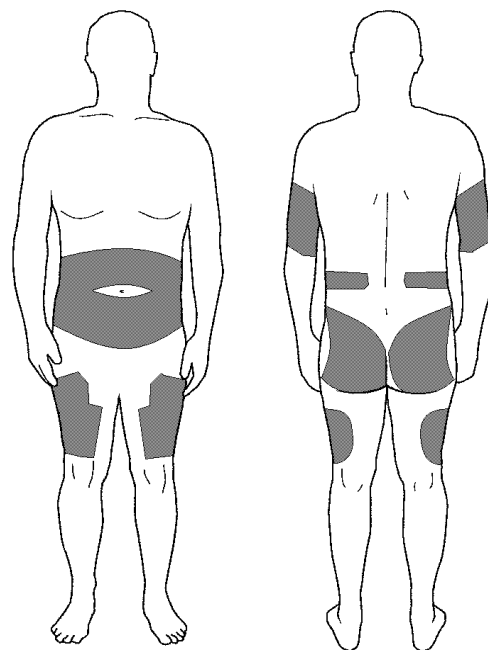
1. Clean the skin with an alcohol pad. Let the alcohol air dry.
2. Take the cover off the pen. You can see the insulin in the pen.
3. If you are using a cloudy insulin, gently roll the pen between your hands to mix the insulin.



Как использовать инсулиновый шприц

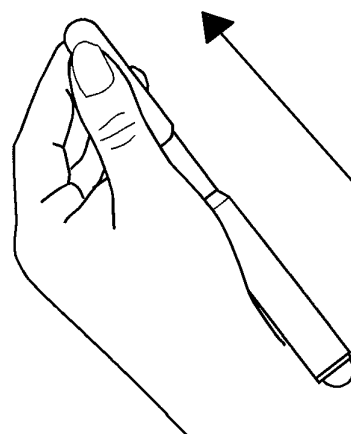
Выберите место для укола

- Места, которые можно использовать:
 - Тыльная сторона плеча
 - Живот (вокруг пупка)
 - Передние и боковые участки бедер
 - Участок спины выше пояса
 - Ягодицы
- Выбирайте место укола на расстоянии 1 дюйма, или 2,5 сантиметра, от места предыдущего укола.
- Выбирайте место укола на расстоянии 2 дюймов, или 5 сантиметров, от пупка или шрамов.
- **Не** используйте участки, на которых есть кровоподтеки, припухлости или которые болят.



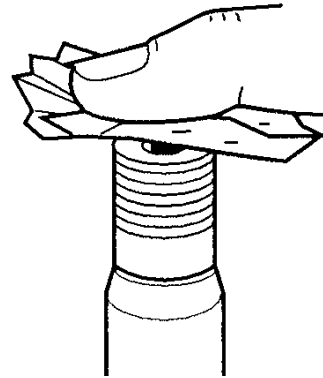
Прием инсулина

1. Очистите кожу смоченной спиртом салфеткой. Подождите, пока спирт улетучится.
2. Снимите крышку со шприца. Вы можете увидеть инсулин в шприце.
3. Если Вы используете мутный инсулин, аккуратно покрутите шприц между ладонями для того, чтобы инсулин перемешался.



How to use Insulin Pen. Russian.

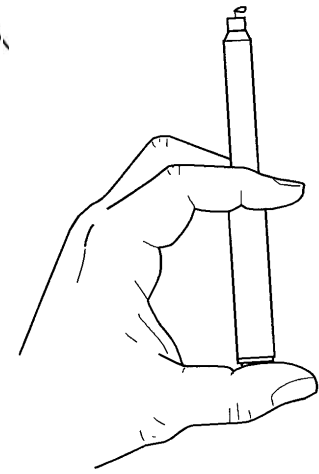
4. Use alcohol to clean the end of the pen where the needle twists on.



5. Peel back the cover on the needle. Screw the needle onto the pen. It should be snug but not too tight.



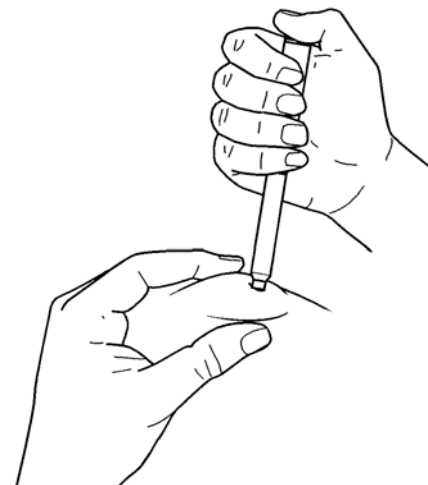
6. To clear the air out of the pen:
- Remove the cap from the needle.
 - Turn the dose dial to 2 units.
 - Hold the pen so the needle is up in the air.
 - Push the end of the pen in to clear the air.
 - Watch the tip of the needle for a drop of insulin. You may need to repeat this step until you see the drop on the needle.



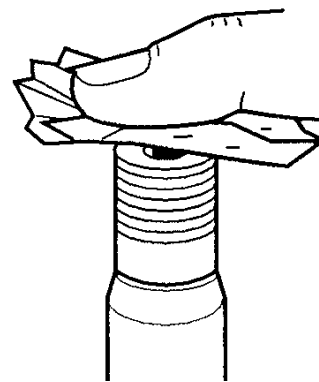
7. To set your dose of insulin, turn the dial clockwise until you see the number for your insulin dose.

8. Pinch and hold the skin of the site with one hand.
9. Put the needle straight into the skin in a quick motion. The needle should be all the way into your skin.

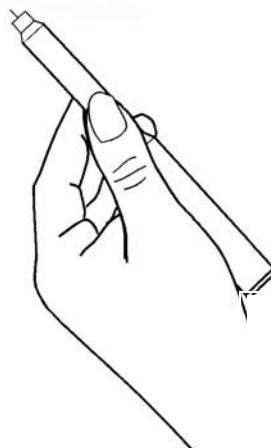
10. Using your thumb, push the end of the pen down slowly until all the insulin is in. Make sure the needle is all the way in the skin before pushing in the insulin.



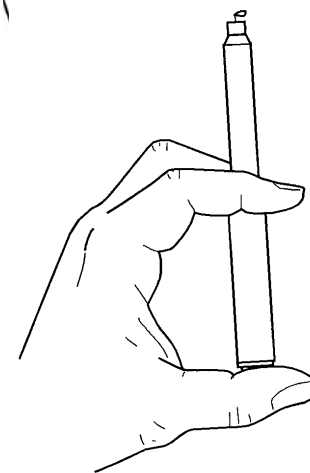
4. Протрите спиртом кончик шприца, в который вкручивается игла.



5. Отогните колпачок иглы.
Вкрутите иглу в шприц. Она должна быть затянута, но не слишком плотно.

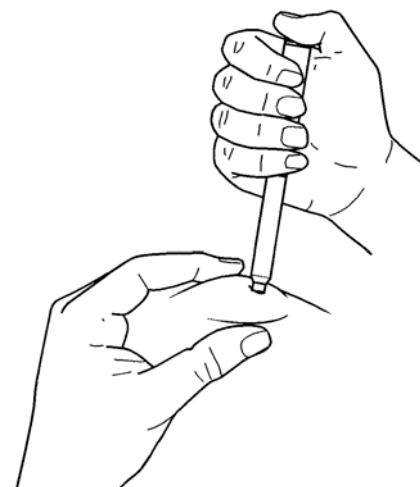


6. Для удаления воздуха из шприца:
- Удалите колпачок с иглы.
 - Установите регулятор дозы на два.
 - Возьмите шприц так, чтобы игла была направлена вверх.
 - Надавите на кончик шприца, чтобы удалить воздух.
 - Посмотрите, не появилась ли на кончике иглы капля инсулина. Возможно, Вам придется повторять эту манипуляцию до тех пор, пока Вы не увидите каплю на игле.



7. Для того чтобы установить необходимую дозу инсулина, поверните шкалу по часовой стрелке, пока Вы не увидите число с Вашей дозой инсулина.

8. Захватите одной рукой участок кожи в месте укола.
9. Быстрым движением введите иглу в кожу. Игла должна быть введена в кожу полностью.
10. Медленно надавите на конец шприца большим пальцем и держите до тех пор, пока инсулин не будет введен. Перед тем, как начать ввод инсулина, удостоверьтесь, что игла полностью введена в кожу.



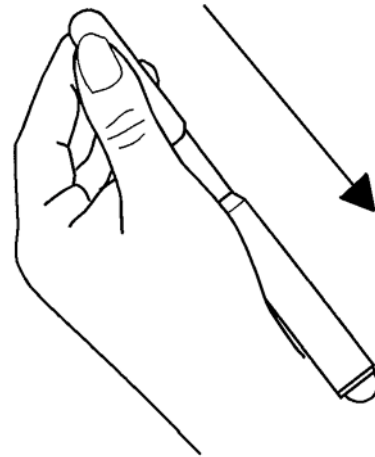
How to use Insulin Pen. Russian.

11. Let go of the pinch of skin.

12. Pull the needle out. Hold your finger over the site for a minute.

13. Remove the needle from the pen. Throw it into your needle disposal container.

14. Put the cover back on your insulin pen.



Talk to your doctor or nurse if you have any questions or concerns.

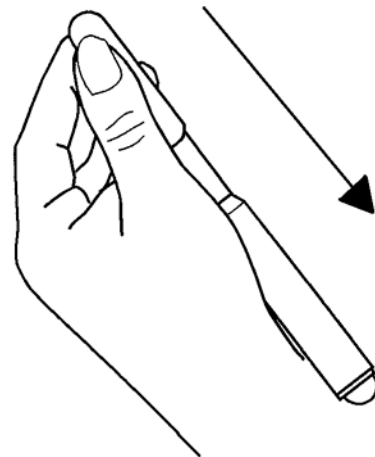
7/2005. Developed through a partnership of The Ohio State University Medical Center, Mount Carmel Health and OhioHealth, Columbus, Ohio. Available for use as a public service without copyright restrictions at www.healthinfotranslations.com.

11. Отпустите участок кожи.

12. Вытащите иглу. Подержите палец над местом укола в течение минуты.

13. Удалите иглу из шприца. Поместите ее в контейнер для использованных игл.

14. Закройте инсулиновый шприц крышкой.



Если у Вас есть какие-либо вопросы или опасения, обратитесь к Вашему врачу или медсестре.

How to use Insulin Pen. Russian.

7/2005. Developed through a partnership of The Ohio State University Medical Center, Mount Carmel Health and OhioHealth, Columbus, Ohio. Available for use as a public service without copyright restrictions at www.healthinfotranslations.com.