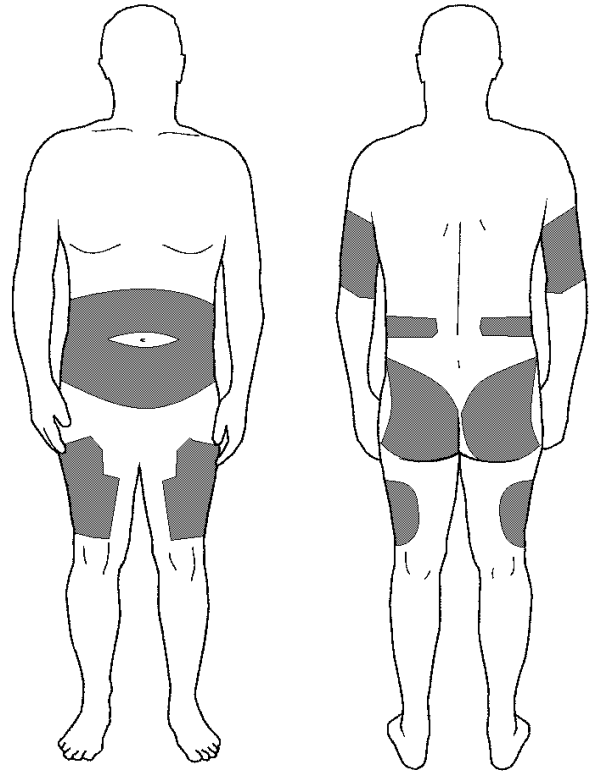


How to Use an Insulin Pen

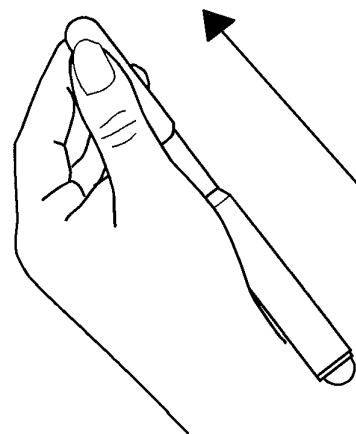
Select the Site for Injection

- Sites which can be used are:
 - Back of upper arms
 - Abdomen (around navel)
 - Front and side area of thighs
 - Back above waist
 - Buttocks
- Stay 1 inch away from previous injections.
- Stay 2 inches away from your navel or scars.
- Do **not** use sites that are bruised, tender or swollen.



Giving Your Insulin

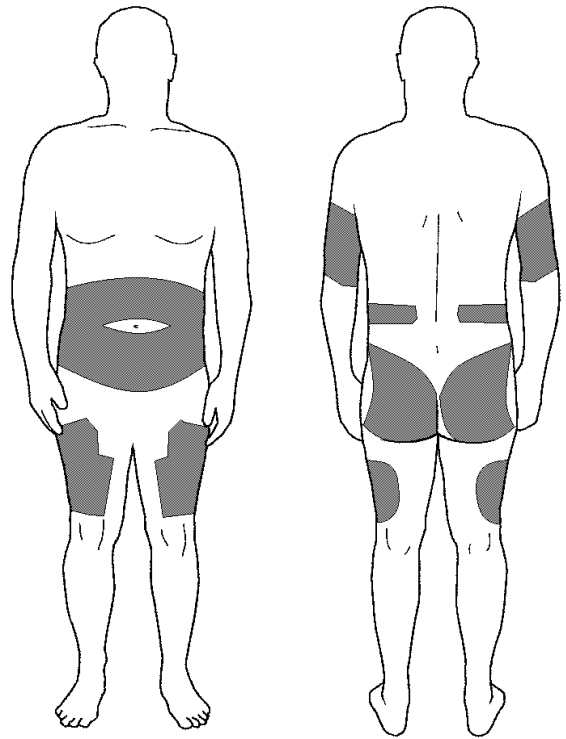
1. Clean the skin with an alcohol pad. Let the alcohol air dry.
2. Take the cover off the pen. You can see the insulin in the pen.
3. If you are using a cloudy insulin, gently roll the pen between your hands to mix the insulin.



Comment utiliser un stylo injecteur d'insuline

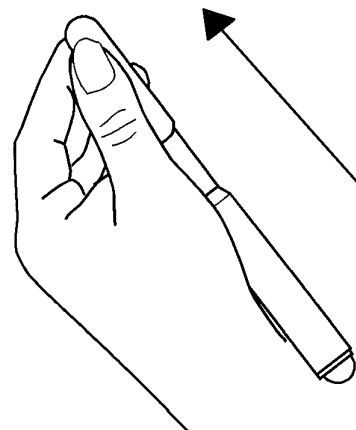
Choisissez le site de l'injection

- Les sites appropriés sont :
 - Derrière la partie supérieure des bras
 - L'abdomen (autour du nombril)
 - Le devant et les côtés des cuisses
 - Le dos juste au-dessus de la taille
 - Les fesses
- Faites l'injection à 2,5 cm (1 pouce) des sites d'injection précédents.
- Faites l'injection à 5 cm (2 pouces) de votre nombril ou de vos cicatrices.
- Ne faites **pas** l'injection sur des sites où il y a des contusions, sur des sites sensibles ou gonflés.



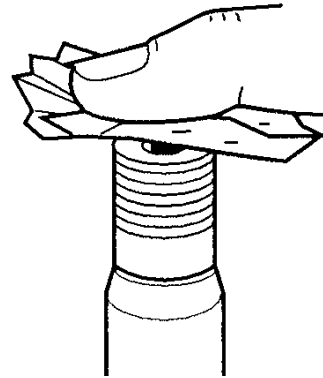
Administration de l'insuline

1. Nettoyez la peau avec un coton imbibé d'alcool. Laissez sécher à l'air.
2. Enlevez le capuchon du stylo. Vous pouvez voir l'insuline dans le stylo.
3. Si vous utilisez de l'insuline en suspension, faites délicatement rouler le stylo entre vos mains afin de la mélanger.



How to use Insulin Pen. African French.

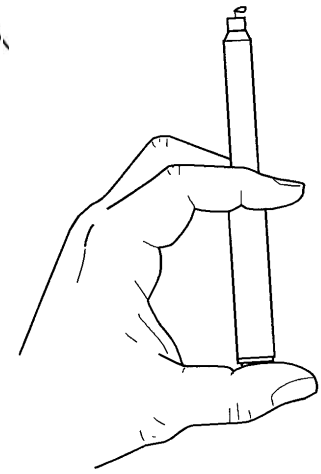
4. Use alcohol to clean the end of the pen where the needle twists on.



5. Peel back the cover on the needle. Screw the needle onto the pen. It should be snug but not too tight.



6. To clear the air out of the pen:
- Remove the cap from the needle.
 - Turn the dose dial to 2 units.
 - Hold the pen so the needle is up in the air.
 - Push the end of the pen in to clear the air.
 - Watch the tip of the needle for a drop of insulin. You may need to repeat this step until you see the drop on the needle.

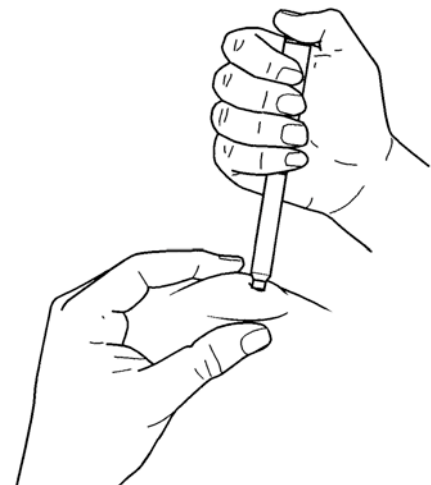


7. To set your dose of insulin, turn the dial clockwise until you see the number for your insulin dose.

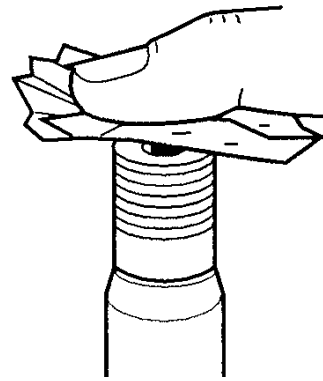
8. Pinch and hold the skin of the site with one hand.

9. Put the needle straight into the skin in a quick motion. The needle should be all the way into your skin.

10. Using your thumb, push the end of the pen down slowly until all the insulin is in. Make sure the needle is all the way in the skin before pushing in the insulin.



4. Utilisez de l'alcool pour nettoyer l'extrémité du stylo où vous vissez l'aiguille.

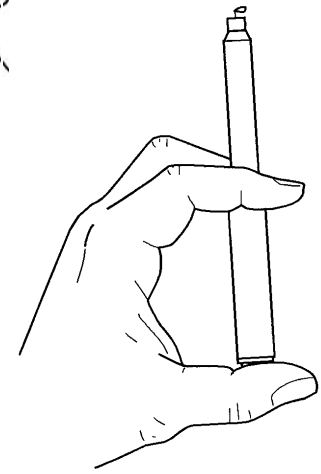


5. Décollez le capuchon de l'aiguille. Vissez l'aiguille sur le stylo. Elle doit bien tenir en place mais ne doit pas être trop serrée.



6. Pour chasser l'air du stylo :

- Retirez le capuchon de l'aiguille.
- Tournez le cadran doseur sur 2 unités.
- Tenez le stylo avec l'aiguille pointée vers le haut.
- Poussez sur le bas du stylo pour chasser l'air.
- Regardez si une goutte d'insuline apparaît à l'extrémité de l'aiguille. Il se peut que vous soyez amené(e) à répéter l'opération jusqu'à l'apparition d'une goutte d'insuline.

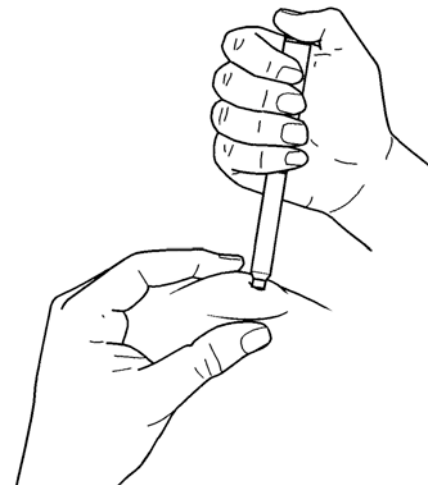


7. Pour choisir votre dose d'insuline, tournez le cadran dans le sens des aiguilles d'une montre, jusqu'à l'apparition du numéro de votre dose.

8. Pincez et maintenez la peau du site d'injection avec une main.

9. Piquez l'aiguille tout droit et d'un coup sec dans la peau. L'aiguille doit s'enfoncer entièrement dans votre peau.

10. Avec votre pouce, poussez doucement sur l'extrémité du stylo jusqu'à ce que l'insuline soit totalement administrée. Vérifiez bien que l'aiguille soit entièrement enfoncée dans votre peau avant d'administrer l'insuline.



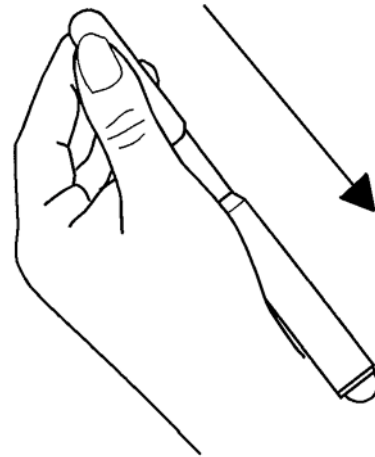
How to use Insulin Pen. African French.

11. Let go of the pinch of skin.

12. Pull the needle out. Hold your finger over the site for a minute.

13. Remove the needle from the pen. Throw it into your needle disposal container.

14. Put the cover back on your insulin pen.



Talk to your doctor or nurse if you have any questions or concerns.

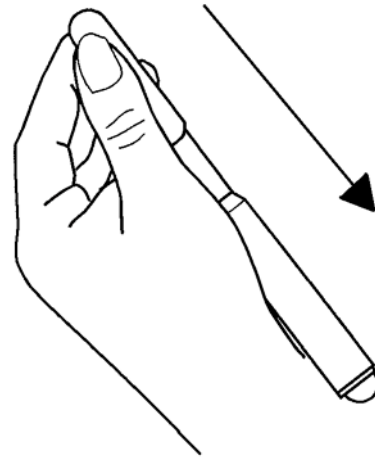
7/2005. Developed through a partnership of The Ohio State University Medical Center, Mount Carmel Health and OhioHealth, Columbus, Ohio. Available for use as a public service without copyright restrictions at www.healthinfotranslations.com.

11. Relâchez la peau.

13. Retirez l'aiguille. Maintenez votre doigt sur le site pendant une minute.

15. Retirez l'aiguille du stylo. Jetez l'aiguille dans votre container à aiguilles.

16. Remplacez le capuchon sur le stylo injecteur.



Parlez avec votre médecin ou votre infirmière si vous avez des questions ou des inquiétudes.

How to use Insulin Pen. African French.

7/2005. Developed through a partnership of The Ohio State University Medical Center, Mount Carmel Health and OhioHealth, Columbus, Ohio. Available for use as a public service without copyright restrictions at www.healthinfotranslations.com.