

Bone Scan

A bone scan is a test that checks your bones. A very small amount of radioactive dye is given to let your doctor see your bones. Your body will get rid of the dye on its own.

This test has two parts. You will be given two appointment times. **Arrive on time for each part of the test.**

If you have any allergies to medicines, foods or other things, tell the staff before the test.

If you are breastfeeding, pregnant or think you might be, tell the staff before the test.

During the Test

Part One:

An IV (intravenous) is put in a vein in your arm. The dye is put into your IV. One or two scans may be done. Lie flat and hold still as each scan is done.

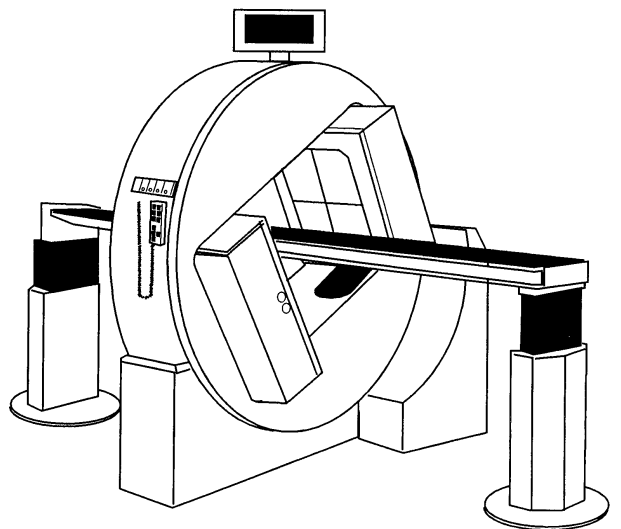
The first part of your test is at _____ morning/afternoon

Time

on _____, 20_____.
Month Day Year

Part Two:

About 3 hours later, you need to return to have a scan done of your whole body. You lie on a table during the scan. This takes about 1 hour.



Scintigraphie osseuse

Une scintigraphie osseuse est un examen permettant de vérifier l'état de vos os. On vous administre une très petite quantité de colorant radioactif pour que le médecin puisse voir vos os. Votre organisme éliminera le colorant naturellement.

Cet examen est en deux parties. On vous donnera deux rendez-vous. **Arrivez à l'heure pour chaque partie de l'examen.**

Si vous êtes allergique à des médicaments, de la nourriture ou à d'autres choses, informez le personnel médical avant l'examen.

Si vous allaitez, êtes enceinte ou pensez l'être, informez le personnel médical avant l'examen.

Pendant l'examen

Première partie :

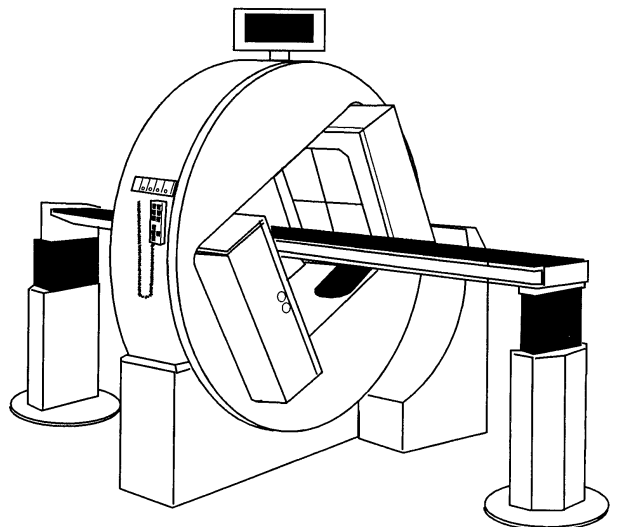
Une perfusion IV (intraveineuse) sera placée dans une veine de votre bras. Le colorant sera injecté dans votre perfusion IV. On pourra réaliser une ou deux scintigraphies. Restez calmement allongé(e) sans bouger lorsque la scintigraphie est réalisée.

La première partie de votre examen est à _____ de l'après-midi/
du matin Heures

le _____, 20_____.
Jour Mois Année

Deuxième partie :

Environ 3 heures plus tard, vous devez revenir pour que l'on réalise une scintigraphie de votre corps en entier. Vous serez allongé(e) sur une table pendant la scintigraphie. Cela durera environ 1 heure.



The second part of your test is at _____ morning/afternoon.
Time

After the Test

- Drink plenty of liquids the day of the test to help get rid of the dye.
- Test results are sent to your doctor. Your doctor will share the results with you.

Talk to your doctor or nurse if you have any questions or concerns.

La deuxième partie de votre examen est à _____ de l'après-midi/du matin.
Heures

Après l'examen

- Buvez une grande quantité de liquides le jour même pour faciliter l'élimination du colorant.
- Les résultats de l'examen seront envoyés à votre médecin. Ce dernier les commentera avec vous.

Parlez avec votre médecin ou votre infirmière si vous avez des questions ou des inquiétudes.

Bone Scan. African French.

1/2006. Developed through a partnership of The Ohio State University Medical Center, Mount Carmel Health and OhioHealth, Columbus, Ohio. Available for use as a public service without copyright restrictions at www.healthinfotranslations.com.