

# Bone Scan

A bone scan is a test that checks your bones. A very small amount of radioactive dye is given to let your doctor see your bones. Your body will get rid of the dye on its own.

This test has two parts. You will be given two appointment times. **Arrive on time for each part of the test.**

**If you have any allergies to medicines, foods or other things, tell the staff before the test.**

**If you are breastfeeding, pregnant or think you might be, tell the staff before the test.**

## During the Test

### **Part One:**

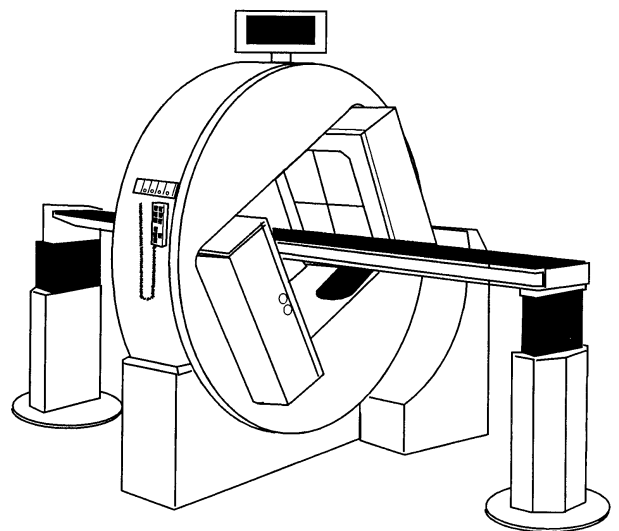
An IV (intravenous) is put in a vein in your arm. The dye is put into your IV. One or two scans may be done. Lie flat and hold still as each scan is done.

The first part of your test is at \_\_\_\_\_ morning/afternoon  
Time

on \_\_\_\_\_, 20\_\_\_\_\_.  
Month Day Year

### **Part Two:**

About 3 hours later, you need to return to have a scan done of your whole body. You lie on a table during the scan. This takes about 1 hour.



# Сканування кісток

Сканування кісток – це обстеження з метою перевірки Ваших кісток. Вам введуть невелику кількість радіоактивного барвника, для того щоб лікар зміг побачити Ваші кістки. Ваш організм позбудеться радіоактивного барвника самостійно.

Це обстеження складається з двох частин. Вам будуть призначені два відвідання. **Не спізнуйтеся на жоден етап Вашого обстеження.**

**Якщо у Вас виникають які-небудь алергії на ліки, продукти або що-небудь інше, сповістіть про це персонал до початку обстеження.**

**Якщо Ви годуйте грудьми, вагітні або думаєте, що можете бути вагітні, сповістіть про це персонал до обстеження.**

## Під час обстеження

### Перша частина:

У вену на Вашій руці буде введено крапельницю. Через крапельницю буде введено барвник. Можуть бути проведені одне або два сканування. Під час кожного сканування Ви повинні лежати рівно і нерухомо.

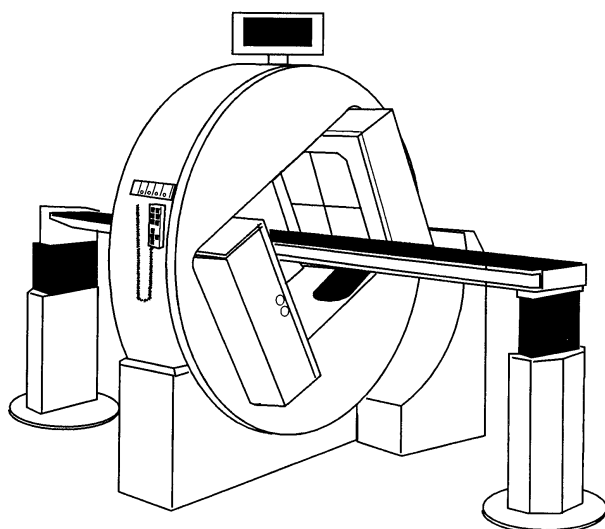
Перша частина Вашого обстеження призначена на \_\_\_\_\_ ранку/дня

Час

\_\_\_\_\_, 20\_\_\_\_\_.  
Місяць                      День                      Рік

### Друга частина

Приблизно через 3 години, Вам потрібно повернутися для того, щоб провести сканування всього організму. Під час сканування Ви будете лежати на столі. Це триватиме приблизно 1 годину.



The second part of your test is at \_\_\_\_\_ morning/afternoon.

Time

### **After the Test**

- Drink plenty of liquids the day of the test to help get rid of the dye.
- Test results are sent to your doctor. Your doctor will share the results with you.

**Talk to your doctor or nurse if you have any questions or concerns.**

Друга частина Вашого обстеження призначена на \_\_\_\_\_ ранку/дня.  
Час

### **Після обстеження**

- В день обстеження Вам необхідно пити багато рідини для того, щоб швидше вивести барвник.
- Результати обстеження будуть відправлені Вашому лікарю. Ваш лікар пояснить Вам ці результати.

**Якщо у Вас виникають питання або сумніви, зверніться до Вашого лікаря або медичної сестри.**

Bone Scan. Ukrainian.

1/2006. Developed through a partnership of The Ohio State University Medical Center, Mount Carmel Health and OhioHealth, Columbus, Ohio. Available for use as a public service without copyright restrictions at [www.healthinfotranslations.com](http://www.healthinfotranslations.com).