

Bone Scan

A bone scan is a test that checks your bones. A very small amount of radioactive dye is given to let your doctor see your bones. Your body will get rid of the dye on its own.

This test has two parts. You will be given two appointment times. **Arrive on time for each part of the test.**

If you have any allergies to medicines, foods or other things, tell the staff before the test.

If you are breastfeeding, pregnant or think you might be, tell the staff before the test.

During the Test

Part One:

An IV (intravenous) is put in a vein in your arm. The dye is put into your IV. One or two scans may be done. Lie flat and hold still as each scan is done.

The first part of your test is at _____ morning/afternoon

Time

on _____, 20____.

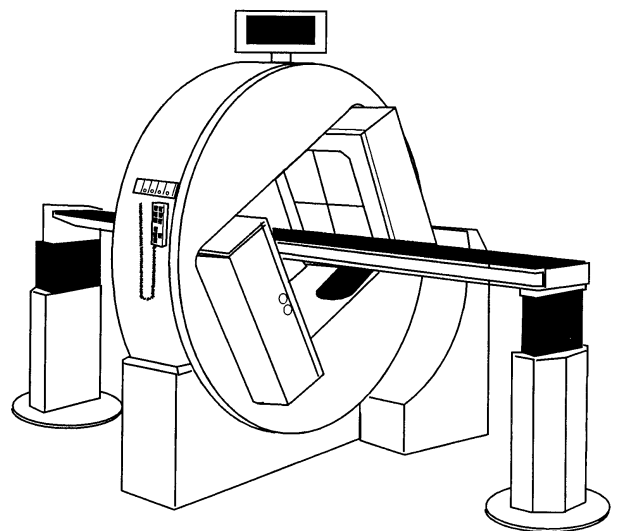
Month

Day

Year

Part Two:

About 3 hours later, you need to return to have a scan done of your whole body. You lie on a table during the scan. This takes about 1 hour.



Сканирование костей

Сканирование костей – это обследование с целью проверки состояния Ваших костей. Для того чтобы врач смог увидеть Ваши кости, Вам введут небольшое количество радиоактивного красителя. Ваш организм избавится от красителя самостоятельно.

Это обследование состоит из двух частей. Вам назначат два посещения в определенное время. **Не опаздывайте на каждый этап Вашего обследования.**

Если у Вас есть какие-либо аллергические реакции на лекарства, продукты или что-нибудь другое, сообщите об этом медицинскому персоналу до начала обследования.

Если Вы кормите грудью, беременны или думаете, что можете быть беременны, сообщите об этом медицинскому персоналу до обследования.

Во время обследования

Первая часть:

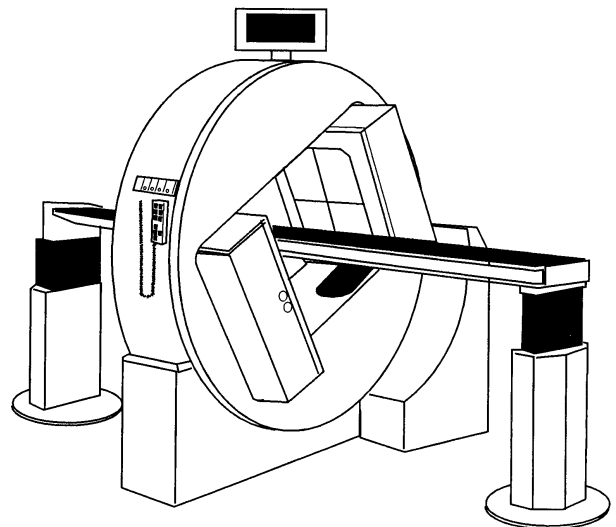
Вам введут капельницу в вену на руке. Через капельницу будет введен краситель. Могут быть проведены одно или два сканирования. Во время каждого сканирования Вы должны лежать ровно и неподвижно.

Первая часть обследования назначена на _____ утра/дня
Время

_____, 20_____
Месяц День Год

Вторая часть:

Примерно через 3 часа Вам нужно будет вернуться для того, чтобы провести сканирование всего организма. Во время сканирования Вы будете лежать на столе. Это займет приблизительно 1 час.



The second part of your test is at _____ morning/afternoon.

Time

After the Test

- Drink plenty of liquids the day of the test to help get rid of the dye.
- Test results are sent to your doctor. Your doctor will share the results with you.

Talk to your doctor or nurse if you have any questions or concerns.

Вторая часть обследования назначена на _____ утра/дня.

Время

После обследования

- В день обследования Вам необходимо пить много жидкости для того, чтобы быстрее вывести краситель.
- Результаты обследования направляются Вашему врачу. Ваш врач разъяснит Вам результаты обследования.

Если у Вас есть какие-либо вопросы или опасения, обратитесь к Вашему врачу или медсестре.